

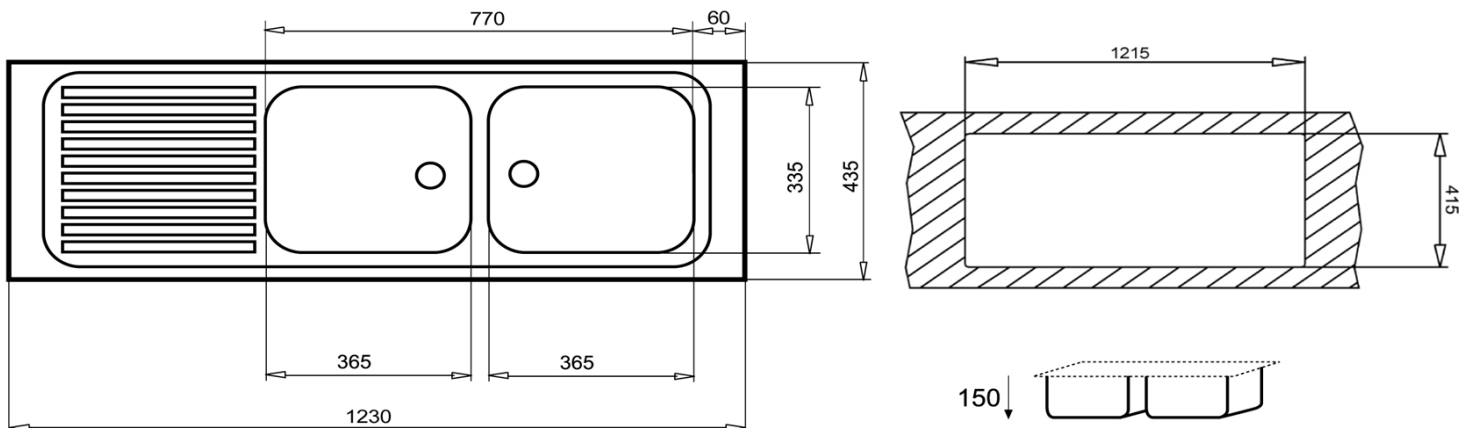
1235 x 440 2C 1E

Teka
KÜCHENTECHNIK

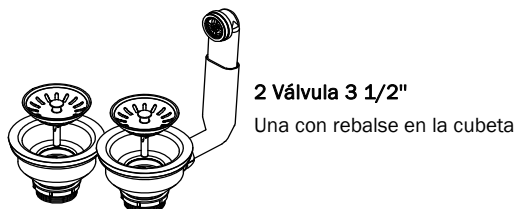
- » Material: Acero Inoxidable AISI-304 (18/10)
- » Dimensiones Lavaplatos: 1.230 x 435 mm.
- » Dimensiones Cubeta: 335 x 365 x 150 mm.
- » Profundidad cubeta: 150 mm.
- » Instalación: Empotrado
- » **Accesorios: Válvula 3 1/2" + Rebalse redondo.**
- » Opción de modelo Reversible / Izquierdo / Derecho.
- » Espesor de acero: 0,7 mm.
- » Producto fabricado en España
- » **Sello CE - Producto cumple Norma Europea EN-13310**



Diagrama de instalación



Accesorios incluidos



2 Válvula 3 1/2"
Una con rebalse en la cubeta

Códigos de producto

10103037 (R)
10103021 (D)
10103022 (I)

Código EAN

8421152031124